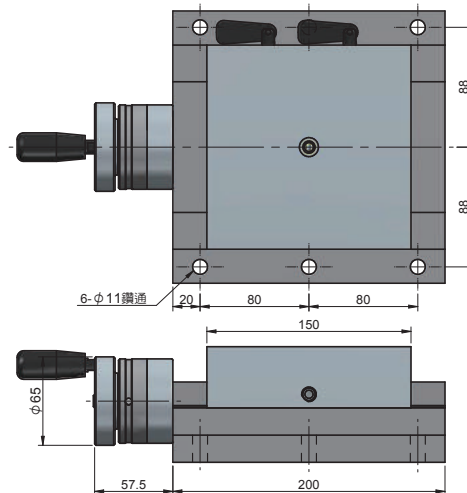
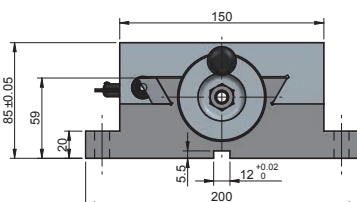
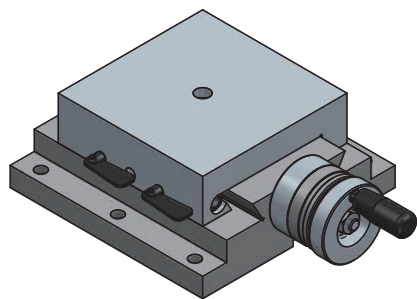


## 5093# 單向角牙滑座 Lead Screw Slide

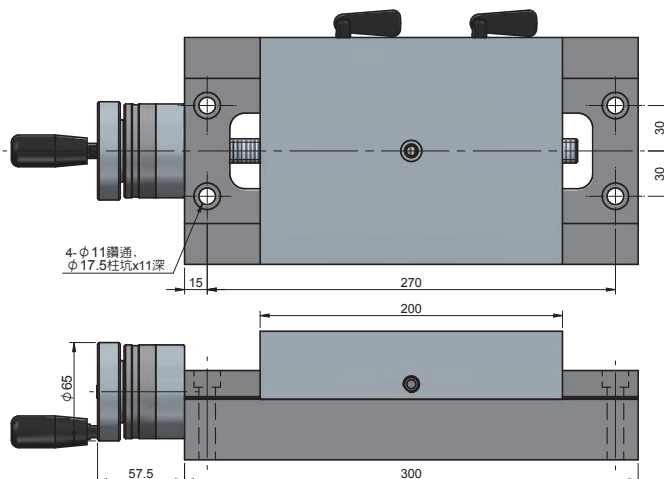
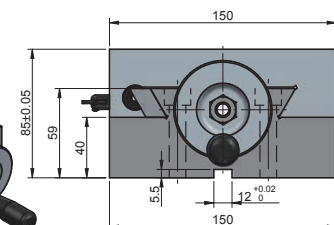
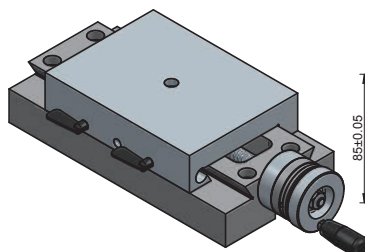
鳩尾，角牙滑座MODEL:  $\frac{150 \times 150}{200 \times 200}$  單位：mm

規格 Model	上蓋尺寸	下座尺寸	行程	刻環	重量
STD-2020	150×150	200×200	50	2.0×0.01	26 kg



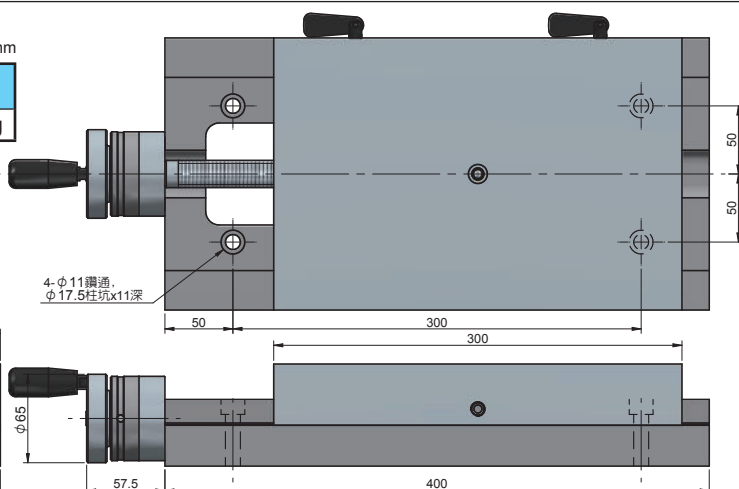
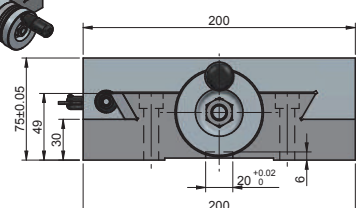
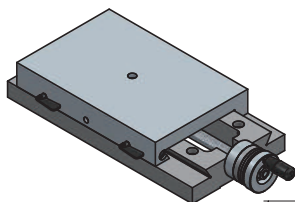
鳩尾，角牙滑座MODEL:  $\frac{150 \times 200}{150 \times 300}$  單位：mm

規格 Model	上蓋尺寸	下座尺寸	行程	刻環	重量
STD-1530	150×200	150×300	100	2.0×0.01	20 kg



鳩尾，角牙滑座MODEL:  $\frac{200 \times 300}{200 \times 400}$  單位：mm

規格 Model	上蓋尺寸	下座尺寸	行程	刻環	重量
STD-2040	200×300	200×400	100	4.0×0.02	35 kg

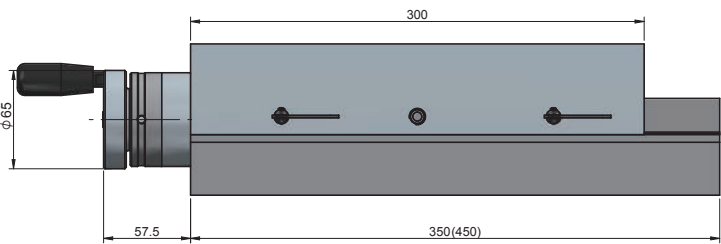
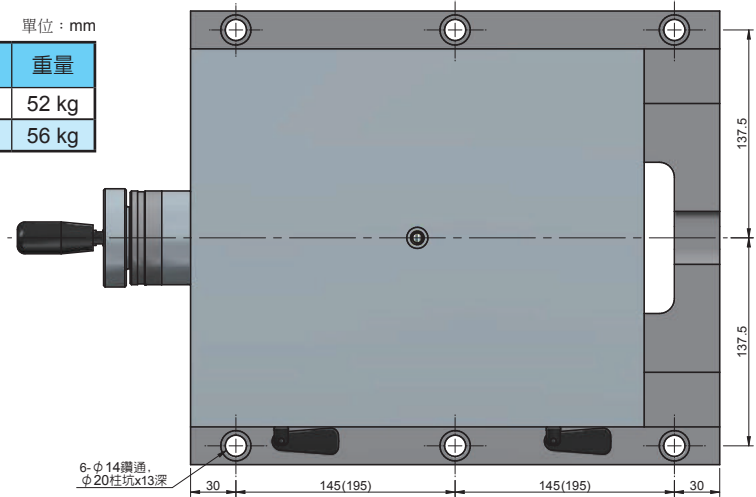
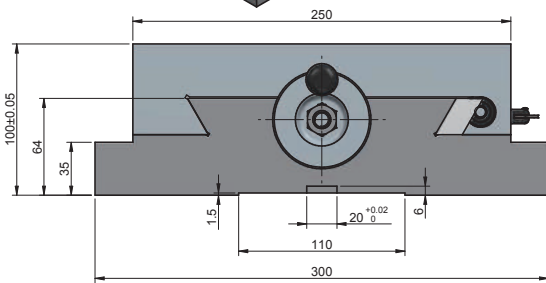
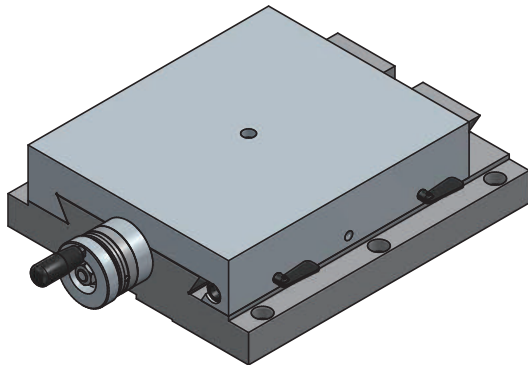


# 5093# 單向角牙滑座 Lead Screw Slide

鳩尾，角牙滑座MODEL:  $\frac{250 \times 300}{300 \times 350}$   $\frac{250 \times 300}{300 \times 450}$

單位：mm

規格 Model	上蓋尺寸	下座尺寸	行程	刻環	重量
STD-3035	250×300	300×350	50	4.0×0.02	52 kg
STD-3045	250×300	300×450	150	56 kg	



鳩尾，角牙滑座MODEL:  $\frac{300 \times 350}{360 \times 500}$

單位：mm

規格 Model	上蓋尺寸	下座尺寸	行程	刻環	重量
STD-3650	300×350	360×500	150	4.0×0.02	72 kg

